



## Scarbat 1.9 / 2.5

Polivalente: retira el Sargazo y limpia la playa

La UNICORN Scarbat Evolution se caracteriza por su polivalencia, dado que se ha diseñado para **levantar sargazo y retirar algas** de la playa, pero **también puede cribar y limpiar la arena** como una limpia playas estándar. Tiene **una gran capacidad de carga** y se puede manejar con facilidad.

### CARACTERÍSTICAS PRINCIPALES

Ancho de trabajo	<b>1.900 o 2.500mm</b>
Profundidad de limpieza	<b>300mm</b>
Capacidad de carga	<b>2,5 m<sup>3</sup></b>
Altura de descarga	<b>2,5m de altura</b>



Máquina de gran tamaño, polivalente y de alto rendimiento



Barra de enganche tipo boca de pez



Palancas de control del rodillo frontal y de la malla



Limpieza tras pasar con la UNICORN Scarbat (trazado puntuado)



La arena se deja limpia, saneada y alisada

## CARACTERÍSTICAS

- Ancho de limpieza: 1.900 mm o 2.500 mm
- Profundidad de limpieza: de 0 a 300mm
- Medidas externas: 6.550mm x 2.250(M1.9) o 2.515(M2.5)mm y 2.020mm de alto
- Medidas de transporte: Contenedor de 20'
- Peso: 2.980kg(M.1.9) o 3.270kg(M.2.5)
- Pintura superficial: protección en PVC
- Rodillo frontal móvil y dotado de púas
- Capacidad de la tolva: 2,5m<sup>3</sup>
- Descarga: a 2,5m del suelo
- Chasis con Protección anticorrosiva / Galvanizado Depósito propio de aceite de 180l
- Radiador de refrigeración accionado con motor hidráulico
- Deposito de aceite de 180 litros
- Tipo de tracción: potencia de arrastre del tractor
- Tipo de tractor: tractor de 4x4 a partir de 90 HP de potencia
- Toma de fuerza: 540rpm
- Tracción aumentada con neumáticos para arena 500/50 17
- Iluminación: luces de carretera
- Ruido aéreo emitido: inferior a LWA=70 dBA
- Tamaño de la criba: 2,6 mm



Rodillo frontal móvil



Paneles de protección lateral



Pistones de elevación y giro de la tolva



Alisado final de la arena

### Velocidad de trabajo recomendable \*

Tipo de arena	Profundidad de trabajo (cm)	Velocidad de avance (km/h)
En arena seca	<b>5 a 10</b>	<b>8 a 12</b>
	<b>Más de 10</b>	<b>5 a 8</b>
En arena húmeda	<b>No superior a 10</b>	<b>5 a 8</b>

\* Atención: la velocidad está en función de la granulometría y del grado de humedad de la arena

# LIMPIAPLAYAS

## UNICORN Scarbat EVOLUTION



Anchura de trabajo de 1.9m o de 2.5m según la versión de la máquina



El dispositivo de refrigeración permite un control de la temperatura del sistema hidráulico



Ruedas especiales para la playa. Garantizan una buena flotabilidad sobre la arena, a la vez que aportan una fuerte tracción.



Su tamizado está reforzado para poder separar bien las algas de la arena y devolver ésta a la playa

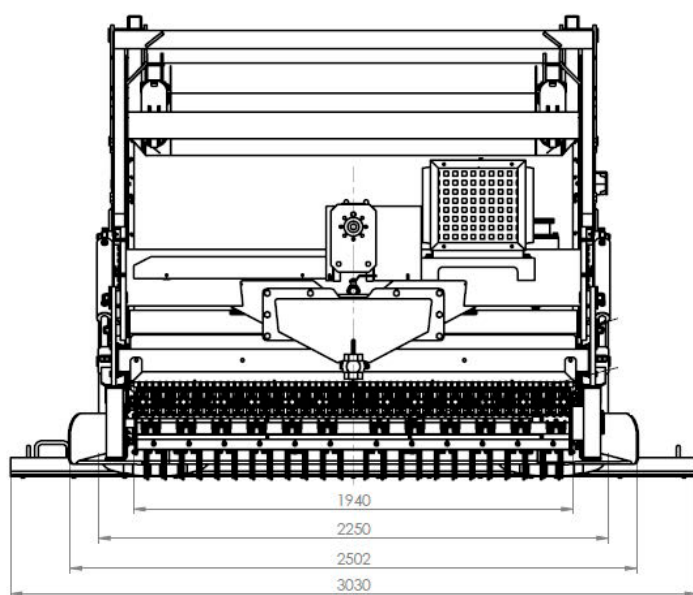
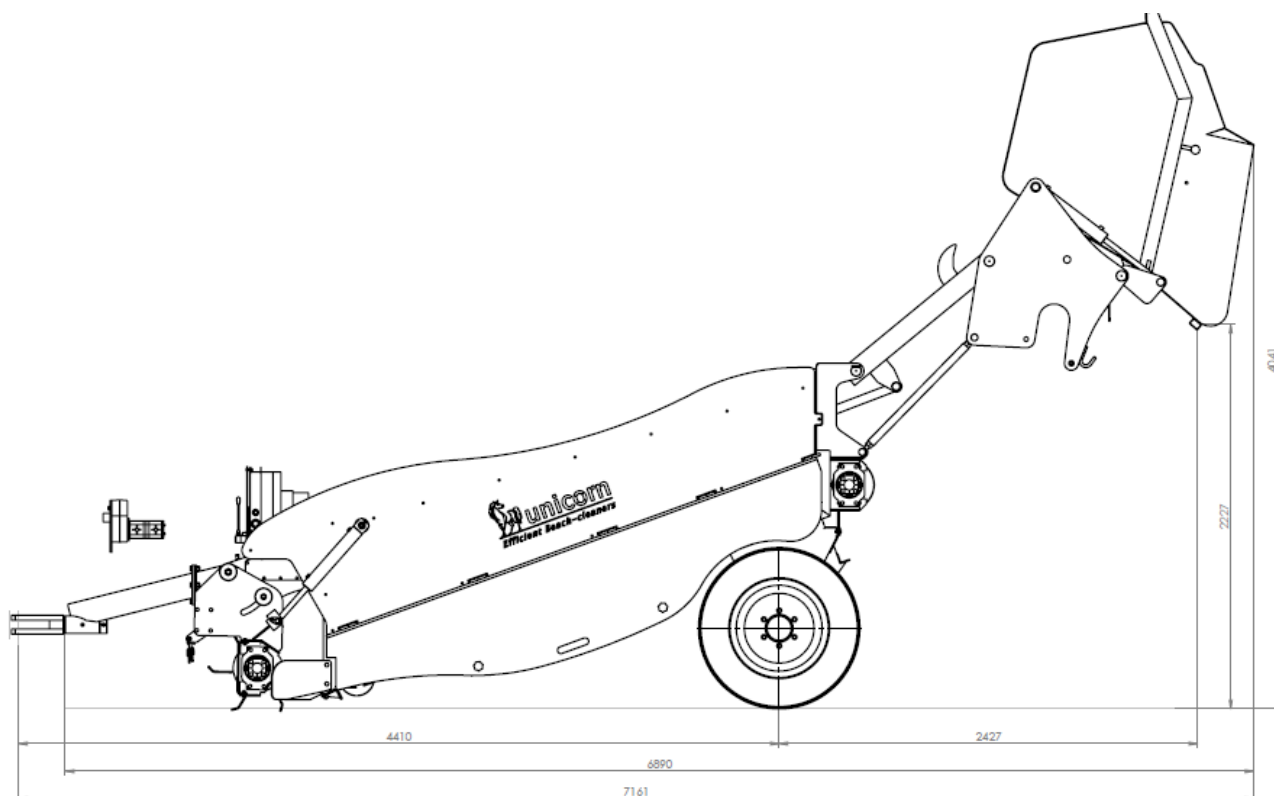


Su tolva de grandes dimensiones permite almacenar una gran cantidad de sargazo antes del vaciado.



Depósito de aceite incorporado en la máquina.

## DIMENSIONES Y TRATAMIENTO DEL CHASIS



### Tratamiento del chasis



## MÉTODO DE LIMPIEZA

El método Scarbat permite limpiar la playa retirando el sargazo y las algas **de forma rápida y eficiente** dejando la playa limpia y en perfecto estado para su uso recreacional y turístico.

Las máquinas Scarbat disponen de un sistema especial que **permite retirar el sargazo y devolver la arena a la playa.**

Este método combina tres procesos al mismo tiempo:

- Primero ***se carga y se sacude el sargazo*** a velocidad variable para eliminar de entrada gran parte de la arena incrustada.
- Segundo ***se realiza un cribado vibratorio*** a través de una malla especial para devolver el resto de la arena a la playa.
- Tercero ***se transporta el sargazo limpio*** hacia la tolva trasera de gran capacidad.

Por otro lado, en las zonas donde no hay sargazo, las máquinas Scarbat continúan limpiando la playa aplicando los métodos tradicionales de cribado y rastrillado que permiten trabajar a distintas profundidades y dejan la playa limpia y sana.



TRANSPORTE

Todas nuestras máquinas limpia playas de UNICORN están diseñadas para facilitar su transporte alrededor del mundo, así es que los modelos de gran tamaño pueden viajar perfectamente en containers marítimos de 20 pies.

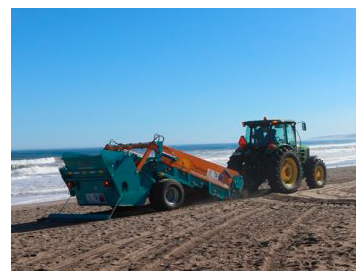
Carga en la fábrica



Transporte terrestre y marítimo



Descarga y puesta en marcha



Otros productos Unicorn

[www.unicorn-beachcleaners.com](http://www.unicorn-beachcleaners.com)



**TROYER**



**RUNNER EVOLUTION**



**KANGUR 1.2**



**MUSKETEER**



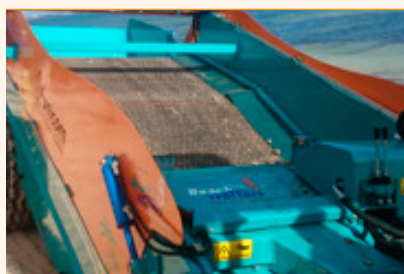
**MAGNUM EVOLUTION**



**KANGUR 1.35**



**RESORT**



**SCARBAT EVOLUTION 2.5**



**KANGUR 1.65**



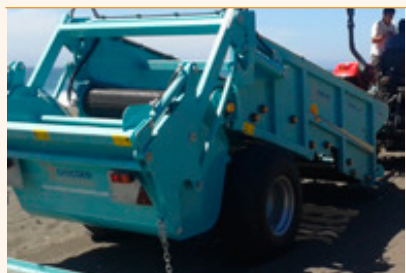
**RUNNER BASIC LINE**



**SCARBAT EVOLUTION 1.9**



**KANGUR 2.05**



**MAGNUM BASIC LINE**



**SCARBAT BASIC LINE**



**KANGUR HT**

**Maquinas limpiaplayas 100% eficientes.**